

# 规划指南

中国系列  
洗手间设备

2026/2027



跳转至内容

注意

本规划指南仅适用于所列出的型号。如需获取早期型号的旧版规划指南，可向客服部门索取电子版。

本设计帮助不得用作安装说明！设备安装所需遵守的规定和说明请参见设备随附的安装说明。安装说明也可以在互联网地址 [www.vzug.com/b2b](http://www.vzug.com/b2b) 中找到。

更改

文字、图片和数据符合本设计帮助印刷时设备的技术水平。保留因继续研发而更改的权利。德语、英语、法语和意大利语版本具有约束力。V-ZUG 对其他语言的翻译版本不承担任何责任。

使用的符号

 **表示所有重要的安全说明。不遵守安全说明会造成受伤、设备或设施损坏！**

▶ 表示一条操作指示

• 表示一个列举条目

 **必须注意的信息和提示。**

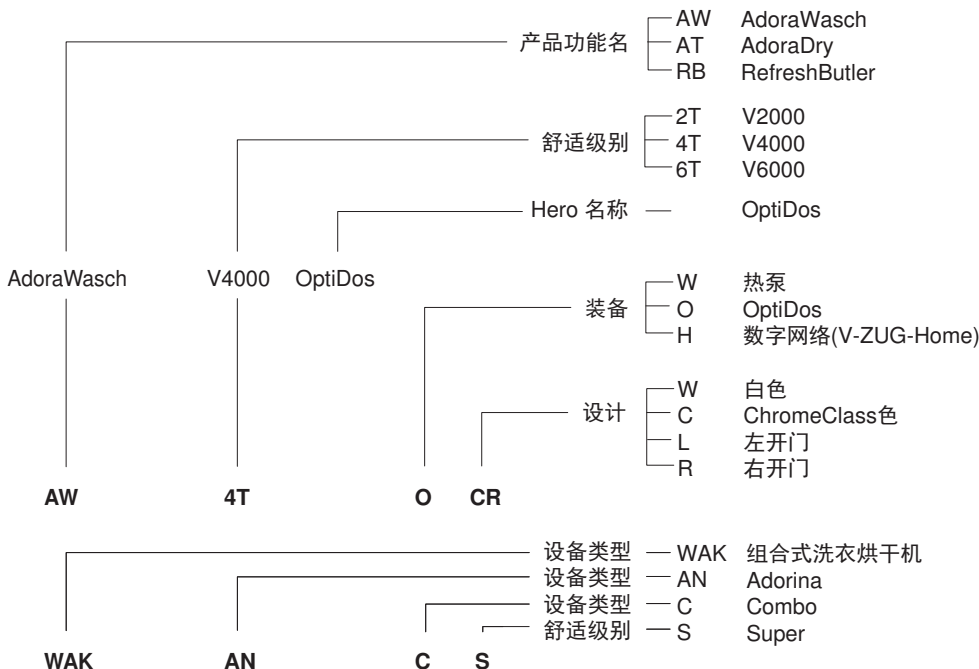
附加文件

本设计帮助中参照了各种不同的附加文档。如需获取这些文件，请联系位于楚格的总部，发送电子邮件至 [service-support@vzug.com](mailto:service-support@vzug.com)。

实用链接

- [www.vzug.com](http://www.vzug.com)
- [www.vzug.com/b2b/](http://www.vzug.com/b2b/)

名词解释





## 目录

<b>1 设备概览</b>	<b>4</b>
1.1 适用范围.....	4
1.2 安装板.....	4
1.3 洗衣烘干上下立式结构.....	5
1.4 方便抽屉.....	5
<b>2 电气接口</b>	<b>6</b>
2.1 一般运行条件.....	6
2.2 在家庭安装/故障电流中使用 FI 开关.....	6
<b>3 卫生接口</b>	<b>7</b>
3.1 自动洗衣机.....	7
3.2 烘干机.....	9
3.3 洗涤烘干组合.....	10
<b>4 安装板 (W40653)</b>	<b>13</b>
4.1 一般条件.....	13
4.2 地面固定.....	13
<b>5 自动洗衣机</b>	<b>14</b>
5.1 电气接口数据.....	14
5.2 尺寸.....	14
5.3 置放空间.....	15
5.4 安放.....	16
<b>6 干衣机</b>	<b>19</b>
6.1 电气接口数据.....	19
6.2 尺寸.....	19
6.3 置放空间.....	20
6.4 安放.....	21
<b>7 洗衣烘干上下立式结构</b>	<b>25</b>
7.1 置放空间.....	25
7.2 安放.....	25
<b>8 方便抽屉</b>	<b>29</b>
8.1 尺寸.....	29
<b>9 纺织品护理系统</b>	<b>30</b>
9.1 电气接口数据.....	30
9.2 尺寸.....	30
9.3 置放空间.....	31
9.4 安放.....	32
<b>10 附件</b>	<b>36</b>
10.1 全自动洗衣机.....	36
10.2 烘干机.....	36
10.3 纺织品护理系统.....	36
<b>11 V-ZUG-Home</b>	<b>37</b>
11.1 互联网接入.....	37
11.2 供货范围.....	37
11.3 连接至家庭网络.....	37
<b>索引</b>	<b>38</b>

## 1 设备概览

### 1.1 适用范围

型号编号与型号铭牌上的序列号 SN (产品号 FN) 的前几位相对应。

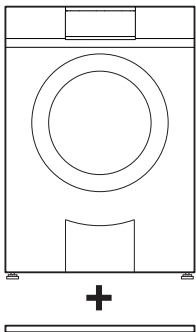
#### Excellence Line

产品	型式编号	产品	型式编号
<b>全自动洗衣机</b>		<b>烘干机</b>	
AdoraWash V2000	11021	AdoraDry V2000	12011
AdoraWash V4000	11023	AdoraDry V6000	12013
AdoraWash V6000	11025		
<b>纺织品护理标志</b>			
RefreshButler V6000	14003		

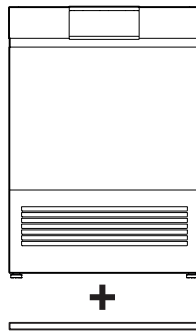
### 1.2 安装板

所有 Excellence Line 设备均务必使用随附的安装板 W40653 (参见页码 13)。

#### AdoraWash



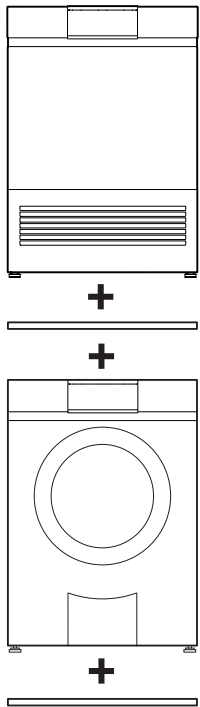
#### AdoraDry





### 1.3 洗衣烘干上下立式结构

Excellence Line 全自动洗衣机与烘干机可以叠放起来，形成一个洗衣烘干上下立式结构 (参见页码 25)。此时必须使用安装板 W40653。

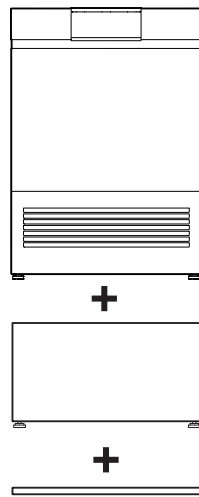
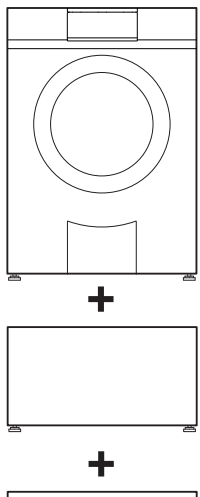


### 1.4 方便抽屉

Excellence Line 设备可以 (参见页码 29)结合方便抽屉。使用方便抽屉时，必须 (参见页码 13)使用安装板 W40653。

**AdoraWash**  
**V4000, V6000**

**AdoraDry**  
**V2000, V6000**



相关安装附件与方便抽屉一并随附。

## 2 电气接口



电气连接必须由专业人员按照低压电器设备安装规范和标准以及当地电厂的规定要求执行。可直接插接的设备只允许与按规定安装的接地插座连接。必须在家用电器设备中配备一个触点开口为 3 mm 的全极断电装置。在设备安装完成后，能方便接触到并能够接通所有火线的开关、插接装置、自动断路器和熔断保险丝，则被视为允许的断路开关。功能正常的接地装置以及独立铺设的零线和地线均可确保设备安全无故障运行。在安装完成后，不允许带电部件与运行中的绝缘电缆触碰。检查原有的电器设备。

### 2.1 一般运行条件



电气连接数据的详细说明请查找相应章节的开头。

数值	额定值	最小值	最大值
电压	220–240 V	198 V	253 V
频率	正弦 50 Hz	正弦 49 Hz	正弦 51 Hz

- 电网中的短期频率偏差：±1 Hz
- 电网中的长期频率稳定度（针对网络同步时钟）：±10 ppm
- IP 防护类型：IP-X4
- 海拔要求：在海拔 2000 米以下才能确保电气安全。

### 2.2 在家庭安装/故障电流中使用 FI 开关

自动洗衣机按系统条件显示增加的故障电流。该值受不同因素影响，可能会出现较大偏差。根据标准，每台设备的故障电流允许最大至 10 mA 左右。将在暖机运行状态下测量该值。

如果在家庭安装中预设了故障电流保护开关（FI 开关），我们建议，通过单独的 FI 开关控制上述设备，与住房单元剩余电源分离。应选择 30 mA 或以上电流作为 FI 开关的脱扣电流。



### 3 卫生接口

#### 3.1 自动洗衣机

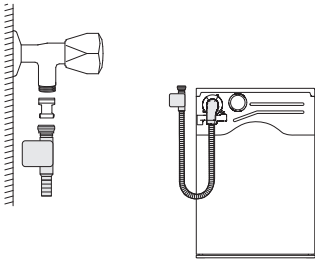
敷设进水管和排水管时请注意当地供水公司的相关规定。

##### 一般运行条件

数值		额定值	最小值	最大值
电网压力 (0.1 MPa = 1 bar)	静止式	0.3 MPa	0.1 MPa	1.0 MPa
	流动式	-	0.08 MPa	1.0 MPa
水硬度 *		-	0.5 °fH	50 °fH
进水温度	冷水	-	5°C	35°C
进水管		G <sup>3</sup> / <sub>4</sub> "	-	-
排水管道横截面		内径 57 mm (现场)	最小内径 19 mm	-

\* 针对特殊情况下水硬度超过 50 °fH 时，建议使用外部软水器。

##### 进水管



设备	软管	长度	接口	最佳工作压力	可能的压力范围
AdoraWash V2000-V6000	带 Aquastop 的进水管	1.5 m	G <sup>3</sup> / <sub>4</sub> "	0.3 Mpa (3 bar)	0.1-1.0 MPa (1-10 bar)



不允许接在冷热水龙头或直通式热水器上!



特殊长度的软管必须直接连接在设备上。不允许拼接进水延长管和排水延长管。连接点由机主自行负责规划。

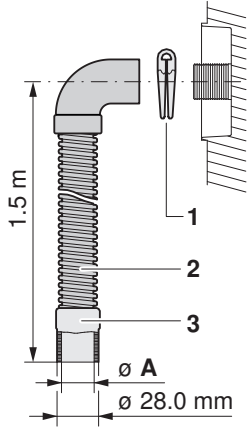


根据规范要求，设备必须使用随附的逆流防止器 1278183 连接至饮用水管网。

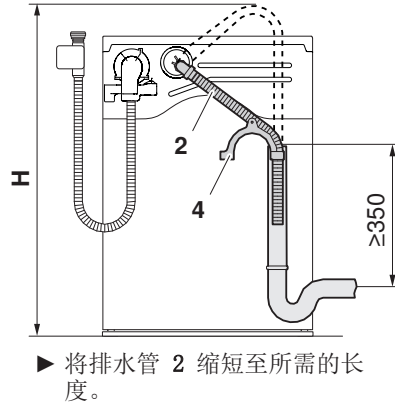
排水



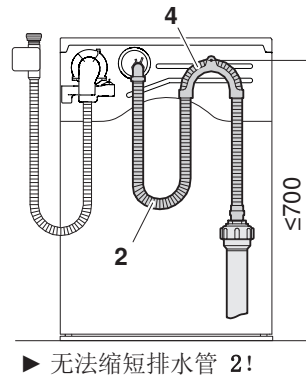
V-ZUG 不负责提供或安装虹吸管。必须注意虹吸管制造商的的说明。



排水至立管中



排水至浴缸、洗脸盆等



- 1 软管夹
- 2 排水管
- 3 橡皮塞
- 4 软管夹持器

设备	排水管材料	软管长度	接口 A	排水泵的扬程 H (距地面)
AdoraWash V2000-V6000	有突起条纹的塑料软管	1.5 m	内径 21.5 mm	$\leq 1200 \text{ mm}$

## 3.2 烘干机

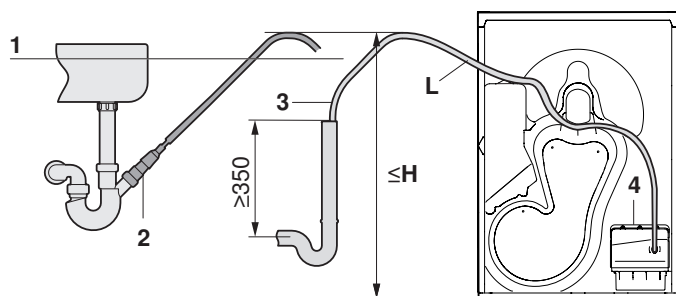


V-ZUG 不负责提供或安装虹吸管。必须注意虹吸管制造商的说明。

### 直接排水管

- ▶ 使用带开放式立管顶端的虹吸管。
- ▶ 在水槽虹吸管的接口处，将排水管放在溢出线 1 的上方。

#### AdoraDry



- 1 溢出线
- 2 水槽虹吸管上的接口，套件 W53070 (参见页码 36)
- 3 冷凝水排水套件 W56298 (标配)
- 4 排水泵

设备	排水管材料	软管长度 L	接口	排水泵 4 的扬程 H (距地面)
AdoraDry V2000, V6000	光滑的 PVC 软管	2.5 m	外径 10.5 mm	≤1200 mm

### 3.3 洗涤烘干组合



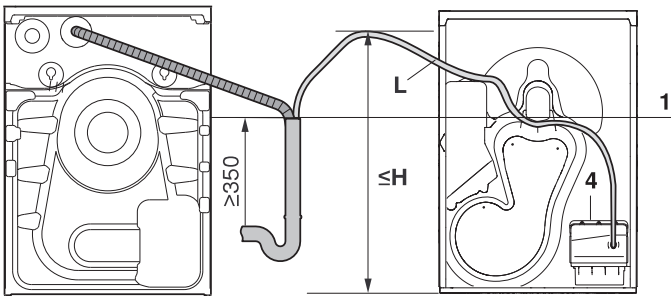
V-ZUG 不负责提供或安装虹吸管。必须注意虹吸管制造商的的说明。

#### 连接带开放式立管顶端的虹吸管

并排放置的带单独引流排水管的设备

► 将烘干机排水管放在溢出线 1 的上方。

AdoraWash 与 AdoraDry

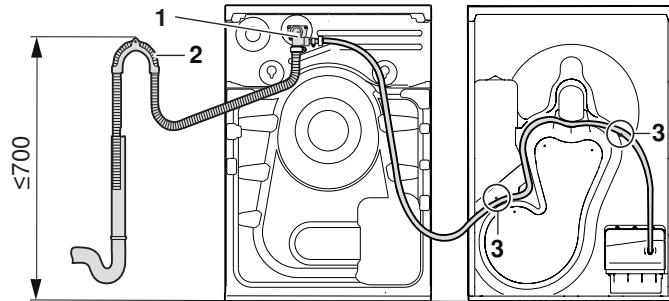


设备	排水管材料	软管长度 L	接口	排水泵 4 的扬程 H (距地面)
AdoraDry V2000, V6000	光滑的 PVC 软管	2.5 m	外径 10.5 mm	≤1200 mm

## 并排放置的带组合排水套件 W55969 的设备

- ▶ 用软管夹持器 **2** 固定软管末端。
- ▶ 将排水管固定在烘干机的搭板 **3** 上，确保其不会弯折。

### AdoraWash 与 AdoraDry

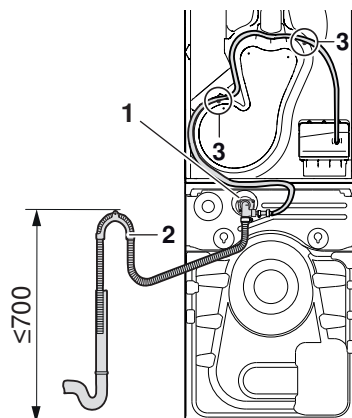


- 1 组合排水套件 W55969 (参见页码 36)
- 2 软管夹持器
- 3 搭板

## 带组合排水套件 W55969 的洗衣烘干上下立式结构

- ▶ 用软管夹持器 **2** 固定软管末端。
- ▶ 将排水管固定在烘干机的搭板 **3** 上，确保其不会弯折。

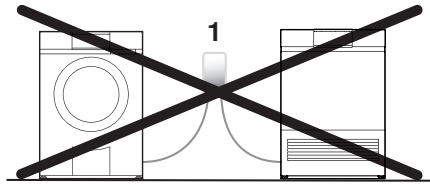
### AdoraWash 与 AdoraDry



- 1 组合排水套件 W55969 (参见页码 36)
- 2 软管夹持器
- 3 搭板

## 暗装虹吸管上的接口

V-ZUG 不提供和安装暗装虹吸管。暗装虹吸管上未使用的接口必须密封。全自动洗衣机和烘干机应尽可能连接单独的暗装虹吸管。用夹子固定排水管（包含在供货范围中）。



**必须避免全自动洗衣机中的水流到烘干机中！**

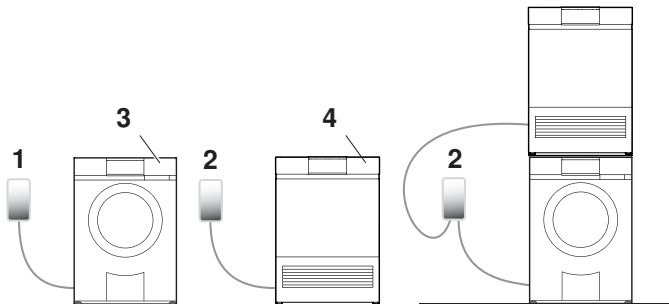


**仅当全自动洗衣机和烘干机保持液压分离时，才可连接在同一个暗装虹吸管 1 上。**

### 不带组合排水套件

设备并排

洗衣烘干上下立式结构



设备并排

如果烘干机和全自动洗衣机并排安装且不带组合排水套件，则每台设备必须连接到一个单独的暗装虹吸管上。

**建议：**仅有一个暗装虹吸管 1 时，可安装组合排水套件 5。

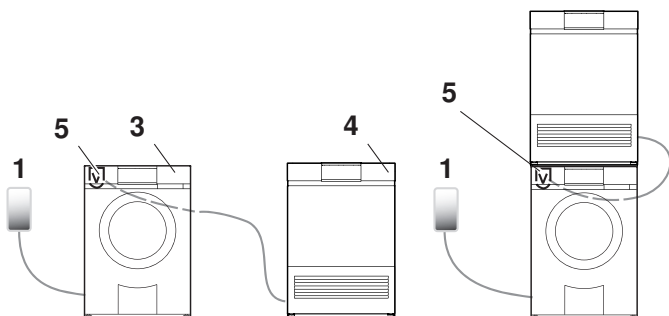
洗衣烘干上下立式结构

如果 Excellence Line 烘干机和全自动洗衣机洗衣烘干上下立式结构且不带组合排水套件，可以使用双暗装虹吸管。

### 带组合排水套件 W55969

设备并排

洗衣烘干上下立式结构



Excellence Line 烘干机可以加装组合排水套件 W55969 (5) 作为附件。这可使全自动洗衣机和烘干机的排水管连接到单个排水管（暗装虹吸管 1）。烘干机中的水通过全自动洗衣机排水管中的泵被吸出。

- 1 暗装虹吸管
- 2 双暗装虹吸管
- 3 全自动洗衣机
- 4 烘干机
- 5 组合排水套件 W55969

## 4 安装板 (W40653)

### 4.1 一般条件



**务必使用安装板作为安装辅助工具。用双面胶带将其固定在地面上，或者也可以用螺栓拧紧在地面上。**

不遵守安全指示会导致人员受伤、设备或装置损坏！

在以下型号上必须使用，无论独立安装结构还是洗衣烘干上下立式结构：

- AdoraWash
- AdoraDry
- CombiAdoraDry

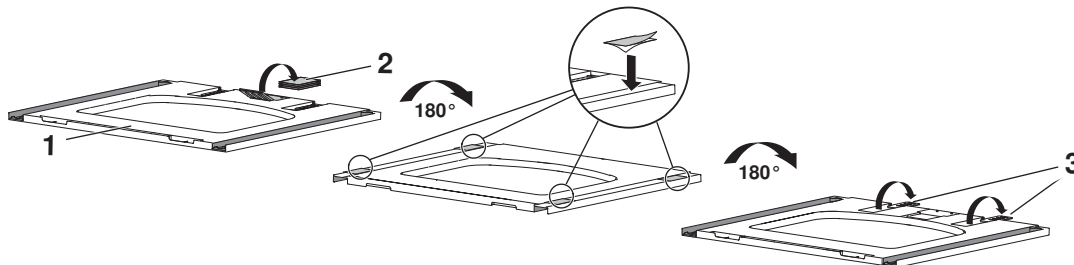
### 4.2 地面固定



**如果室内安装了地暖，则安装板只能粘接（固定材料包含在供货范围内）。**

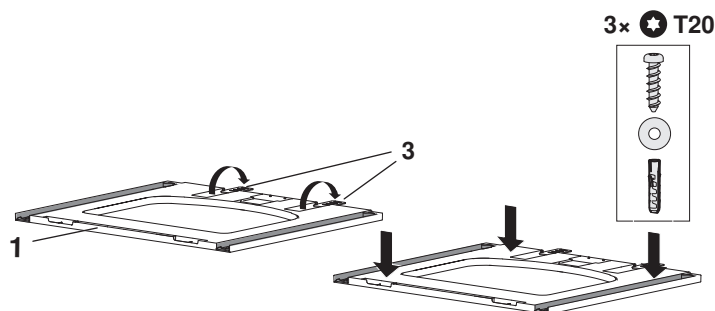
不遵守安全指示会导致人员受伤、设备或装置损坏！

有地暖



- ▶ 取下双面胶带 2。
- ▶ 将安装板 1 转到背面。
- ▶ 在安装板 1 的背面粘贴胶带 2。
- ▶ 将安装板 1 转到正面。
- ▶ 展开隔片 3。
- ▶ 根据尺寸要求将安装板 1 放置在地面上并用粘贴固定。

无地暖



- ▶ 展开隔片 3。
- ▶ 根据尺寸要求将安装板 1 放置在地面上并用螺丝固定。

## 5 自动洗衣机

### 5.1 电气接口数据



电气连接一般信息和位置总览，可以在电气连接 (参见页码 6)一章中找到。

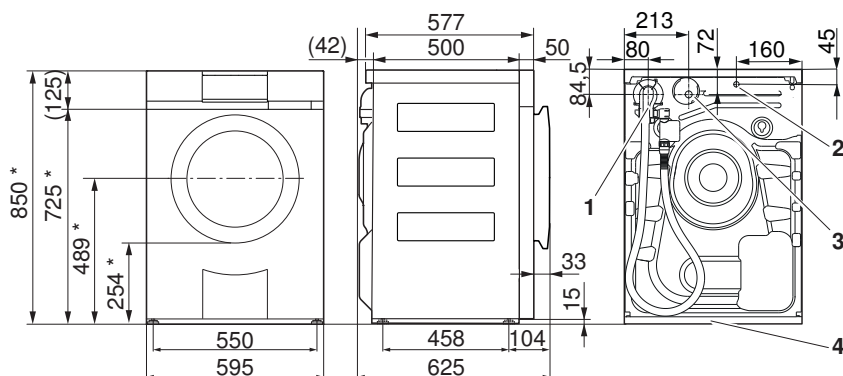
设备	电源接头	连接功率	保险装置	电源线
AdoraWash V6000	220–240 V~ 50 Hz	2100 W	10 A	1.8 m, 带插头
AdoraWash V4000	220–240 V~ 50 Hz	2100 W	10 A	1.8 m, 带插头
AdoraWash V2000	220–240 V~ 50 Hz	2100 W	10 A	1.8 m, 带插头

### 5.2 尺寸

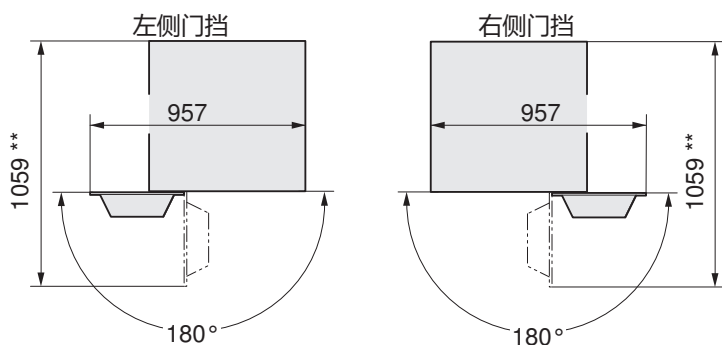


给定尺寸不包含墙体间隙。设备在置放地点不允许紧贴四周墙壁放置，避免产生振动噪音。

#### AdoraWash V2000、V4000、V6000



- 1 冷水接口
  - 带 Aquastop 进水管的长度: 1.5 m
  - 接口G $\frac{3}{4}$ "
- 2 电源线出口
  - 长度: 1.8 m, 带插头
- 3 带弯头的排水管接口
  - 排水管的长度: 1.5 m
  - 泵的扬程:  $\leq 1200$  mm
- 4 安装板



- \* 包括安装板
- \*\* 必须在整个设备前方保留足够的空间，以便于充分利用洗涤剂盒及整体清洁。

## 5.3 置放空间

### 一般条件



**所有 Adora 设备在供应时装有运输安全装置。务必在安装过程中，尤其是在首次投入使用之前将其拆除。**  
否则，可能会对设备和周边设施或财产造成损坏！由此产生的费用将不被承担。



**所有 Adora 设备必须安装在随附的安装板上。这样之后才可以保证无故障运行。须借助调节支脚调平设备。**



**该设备在脱水激活时调平失衡状态。为保证无故障运行，不允许使用柔软的、用来抑制结构噪声的垫板。**

### 室内温度

允许的室内温度：5 °C 至 35 °C

## 5.4 安放

**!** 设备在置放地点不允许紧贴四周墙壁放置，以免产生振动噪音。安放设备时务必遵守随附安装手册中的说明。

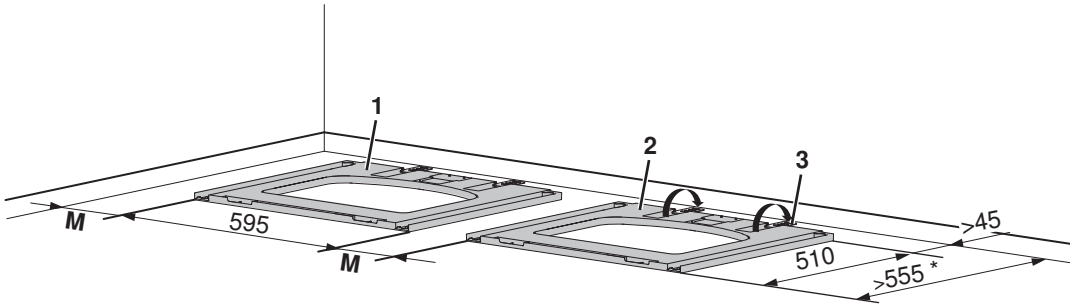
- ▶ 该设备务必水平放置，并处于稳定状态。借助水平尺检查。
- ▶ 该设备在角落上方施加载荷时不允许摇晃。

### 安装板 (W40653)

**!** 务必使用安装板作为安装辅助工具 (参见页码 13)。用双面胶带将其固定在地面上，或者也可以用螺栓拧紧在地面上。不遵守安全指示会导致人员受伤、设备或装置损坏！

### 独立安放

**!** 必须严格遵守与侧壁和后壁，以及在两个安装板之间的最小距离。全自动洗衣机和烘干机的安装板相同。



设备安装在安装板 1	设备安装在安装板 2	横面距离 M
全自动洗衣机/烘干机	全自动洗衣机/烘干机	≥5 mm
方便抽屉 + 全自动洗衣机 方便抽屉 + 烘干机	全自动洗衣机/烘干机	≥10 mm

\* 仅当设备后面没有安装任何连接附件的情况下，接地才有效。

- ▶ 展开隔片 3。
- ▶ 根据尺寸要求将安装板 1/2 放置在地面上。
- ▶ 如有地暖，安装板 1/2 请用粘贴固定，否则请用螺丝固定 (参见页码 13)。
- ▶ 将设备推入。

**!** 冷凝水软管和连接电缆不得在设备后壁和建筑墙壁之间被夹住，也不得在安装过程中被弯折。

安装在隔间中

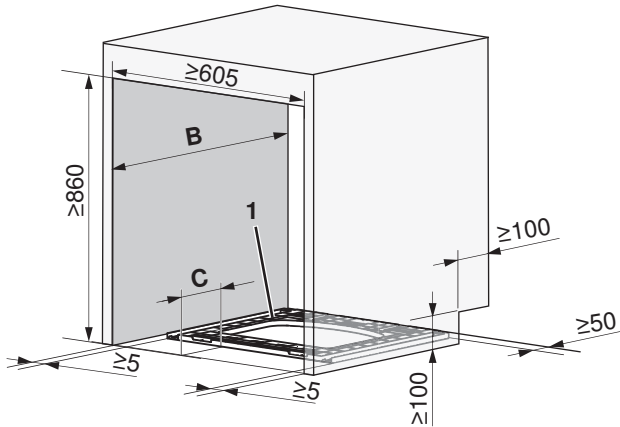


不得放置在封闭的隔间或有门的柜子里。在没有选择程序的情况下，洗衣机的设备门在 5 分钟后自动打开，可能会对洗衣机门和/或隔间门造成损坏。

V-ZUG 对细菌/霉菌滋生和异味产生，以及可能造成的任何损害概不承担任何责任。

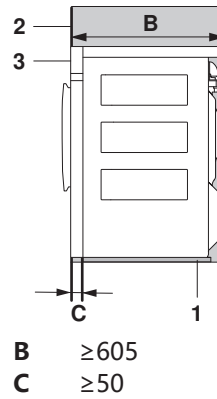
开放式隔间

隔间

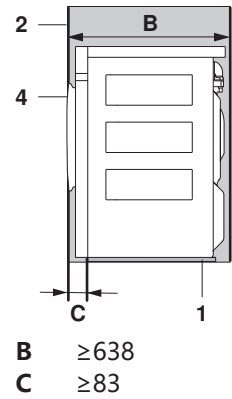


隔间正面 2 变体

洗衣机正面 3



洗衣机设备门 4



必须要设置的开口

▶ 适用于连接和新鲜空气供应：在左侧或右侧的隔间侧壁上设置一个 ≥100 × 100 mm 的开口。

安装

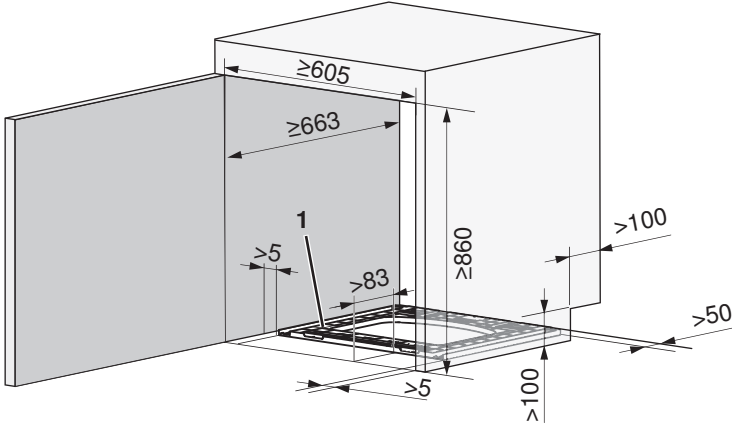
- ▶ 根据隔间质量将安装板 1 居中放置在隔间中。
- ▶ 如有地暖，安装板 1 请用粘贴固定，否则请用螺丝固定 (参见页码 13)。
- ▶ 将设备推入。



冷凝水软管和连接电缆不得在设备后壁和建筑墙壁之间被夹住，也不得在安装过程中被弯折。

## 封闭式隔间 (类型 A)

对于隔间类型 A, 当设备运行时, 隔间门必须保持打开状态。



### 必须要设置的开口

- ▶ 适用于连接和新鲜空气供应: 在左侧或右侧的隔间侧壁上设置一个  $\geq 100 \times 100$  mm 的开口。

### 安装

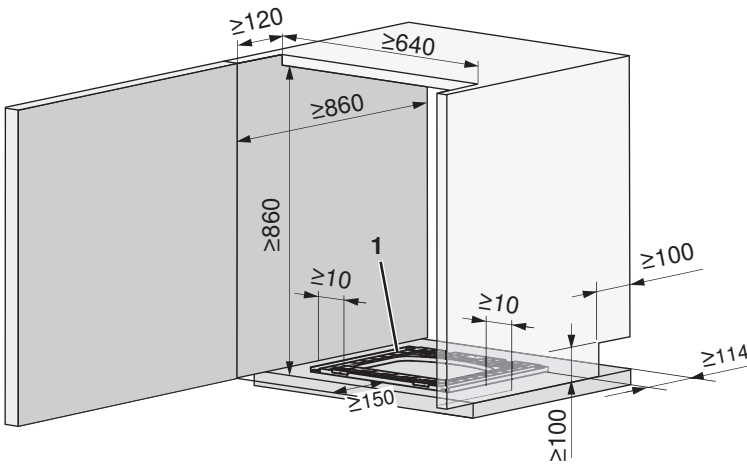
- ▶ 根据隔间质量将安装板 1 居中放置在隔间中。
- ▶ 如有地暖, 安装板 1 请用粘贴固定, 否则请用螺丝固定 (参见页码 13)。
- ▶ 将设备推入。



冷凝水软管和连接电缆不得在设备后壁和建筑墙壁之间被夹住, 也不得在安装过程中被弯折。

## 封闭式隔间 (类型 B)

对于隔间类型 B, 隔间门可以始终保持关闭状态。



### 必须要设置的开口

- ▶ 适用于连接和新鲜空气供应: 在左侧或右侧的隔间侧壁上设置一个  $\geq 100 \times 100$  mm 的开口。
- ▶ 适用于新鲜空气供应: 沿隔间门和设备之间的整个隔间宽度设置一个  $\geq 120 \times 640$  mm (= 800 cm<sup>2</sup>) 的开口。

### 安装

- ▶ 根据隔间质量将安装板 1 居中放置在隔间中。
- ▶ 如有地暖, 安装板 1 请用粘贴固定, 否则请用螺丝固定 (参见页码 13)。
- ▶ 将设备推入。



冷凝水软管和连接电缆不得在设备后壁和建筑墙壁之间被夹住, 也不得在安装过程中被弯折。



## 6 干衣机

以下烘干机为带热泵的冷凝式烘干机。热泵烘干机中的过程循环已完全关闭。湿热空气在第 1 个换热器中进行冷却并冷凝，然后在第 2 个换热器中再次加热。

相对于传统烘干机，热泵烘干机运行时可减少一半的能源消耗、增大空气流量并降低干燥温度。由此产生极其轻柔的烘干效果，可专用于热敏感织物（如化纤制品和混纺制品）。

### 6.1 电气接口数据



电气连接一般信息和位置总览，可以在电气连接 (参见页码 6)一章中找到。

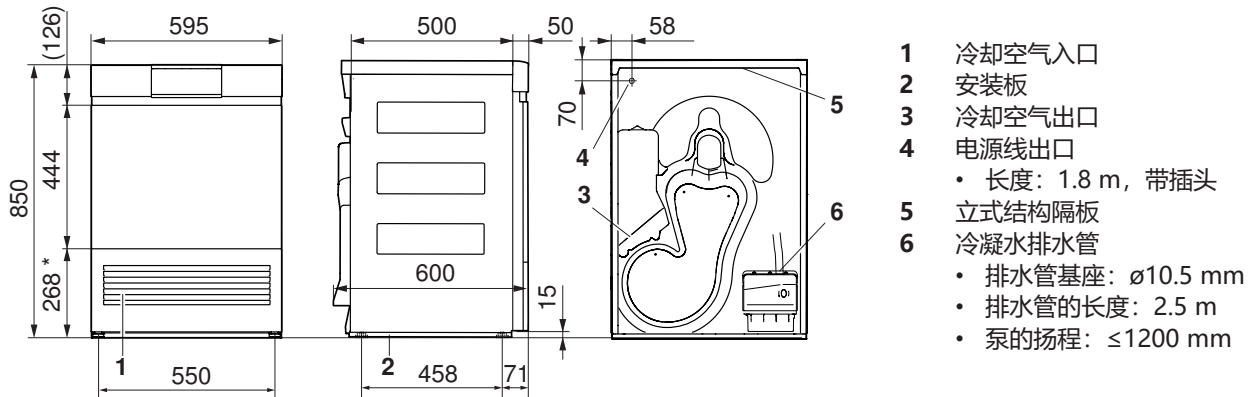
设备	电源接头	连接功率	保险装置	电源线
AdoraDry V6000	220-240 V~ 50 Hz	1050 W	10 A	1.8 m, 带插头
AdoraDry V2000	220-240 V~ 50 Hz	750 W	10 A	1.8 m, 带插头

### 6.2 尺寸



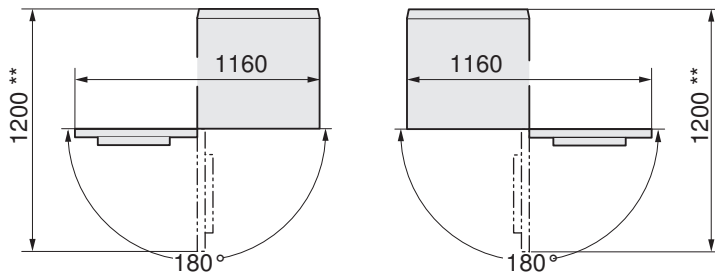
给定尺寸不包含墙体间隙。设备在置放地点不允许紧贴四周墙壁放置，避免产生振动噪音。

#### AdoraDry V2000, V6000



左侧门挡

右侧门挡



\* 包括安装板  
\*\* 整个正面宽度上的自由空间

## 6.3 置放空间

### 一般条件



为避免不允许的室内温度和湿度升高，必须有通向相邻房间或外部的通风/排风口（打开的窗户、门上的通风栅格或通风口、风扇设备）。同时还可以利用积聚的余热。

一般的浴室风扇不足以充当理想的室内通风装置。在规定的随后运行时间过后，其会在灯熄灭时随即关闭。

带有热泵的 Refreshbutler 和烘干机对其周围环境的影响类似于一个加热功率约为 700 瓦的加热风扇。



所有 Adora 设备必须安装在随附的安装板上。这样之后才可以保证无故障运行。须借助调节支脚调平设备。

房间内必须保持无尘和无绒毛。

### 室内温度

允许的室内温度：5 °C 至 35 °C



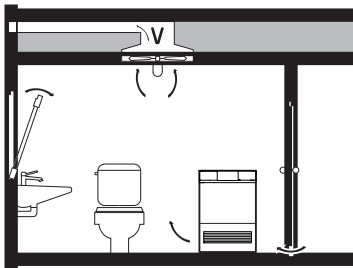
为保证运行的经济性，必须使室温保持在 15 – 25 °C 范围内。室温超过 35 °C 时不利于设备运行，会延长各程序时长。此外，还可能会导致故障信息出现，并影响设备使用寿命。

### 通风

热泵烘干机一般放置在通风良好的地方，因为它会散发少量湿汽。为此，必须确保每台热泵烘干机的排气和进气情况良好。抽风需要吸气。必须重新吸入至少与从室内抽出空气等量的空气量。

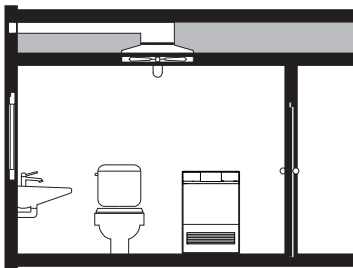
### 通风设计

#### 置放空间体积 < 20 m<sup>3</sup>



- ▶ 必须有通向相邻房间或外部的通风/排风口（打开的窗户、门上的通风栅格或通风口、风扇设备）。
- ▶ 以 15 m<sup>3</sup>/h 以上的空气循环量无故障的运行方式。

#### 置放空间体积 ≥ 20 m<sup>3</sup>，封闭空间



- ▶ 在冷桥处可能会产生冷凝现象！
- ▶ 在连续进行多次烘干程序之间，必须进行换气（打开房间内的门或窗）！



## 6.4 安放



设备在置放地点不允许紧贴四周墙壁放置，以免产生振动噪音。安放设备时务必遵守随附安装手册中的说明。

- ▶ 该设备务必水平放置，并处于稳定状态。借助水平尺检查。
- ▶ 该设备在角落上方施加载荷时不允许摇晃。

### 安装板 (W40653)

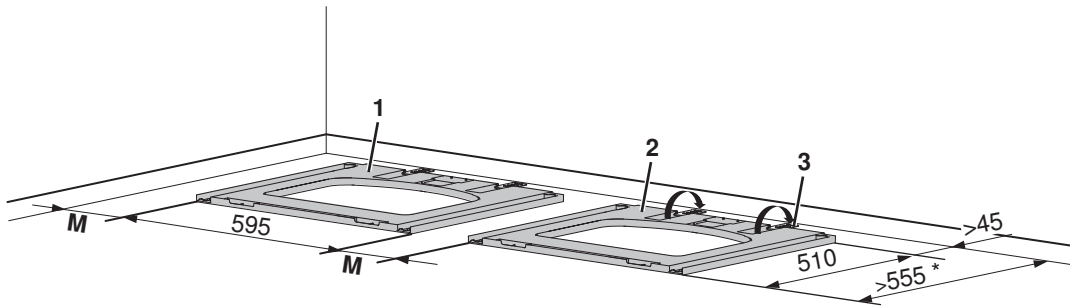


务必使用安装板作为安装辅助工具 (参见页码 13)。用双面胶带将其固定在地面上，或者也可以用螺栓拧紧在地面上。不遵守安全指示会导致人员受伤、设备或装置损坏！

### 独立安放



必须严格遵守与侧壁和后壁，以及在两个安装板之间的最小距离。全自动洗衣机和烘干机的安装板相同。



设备安装在安装板 1	设备安装在安装板 2	横面距离 M
全自动洗衣机/烘干机	全自动洗衣机/烘干机	≥ 5 mm
方便抽屉 + 全自动洗衣机 方便抽屉 + 烘干机	全自动洗衣机/烘干机	≥ 10 mm

\* 仅当设备后面没有安装任何连接附件的情况下，接地才有效。

- ▶ 展开隔片 3。
- ▶ 根据尺寸要求将安装板 1/2 放置在地面上。
- ▶ 如有地暖，安装板 1/2 请用粘贴固定，否则请用螺丝固定 (参见页码 13)。
- ▶ 将设备推入。



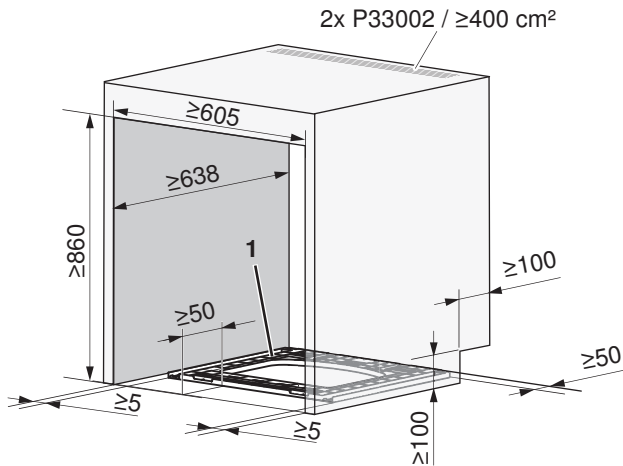
冷凝水软管和连接电缆不得在设备后壁和建筑墙壁之间被夹住，也不得在安装过程中被弯折。

## 安装在隔间中

### 开放式隔间



如果将烘干机安装在一个隔间中，则必须安排一个 130° 的门挡（产品编号 W54086）。



### 必须要设置的开口

- ▶ 适用于连接和新鲜空气供应：在左侧或右侧的隔间侧壁上设置一个  $\geq 100 \times 100$  mm 的开口。
- ▶ 适用于散热：在隔间顶板中，设置一个  $\geq 400$  cm<sup>2</sup> 的通风横截面或插入 2 个通风格栅 P33002，以便散发从设备背面排出的热量。

### 安装

- ▶ 根据隔间质量将安装板 1 居中放置在隔间中。
- ▶ 如有地暖，安装板 1 请用粘贴固定，否则请用螺丝固定（参见页码 13）。
- ▶ 将设备推入。



冷凝水软管和连接电缆不得在设备后壁和建筑墙壁之间被夹住，也不得在安装过程中被弯折。

## 封闭式隔间 (类型 A)

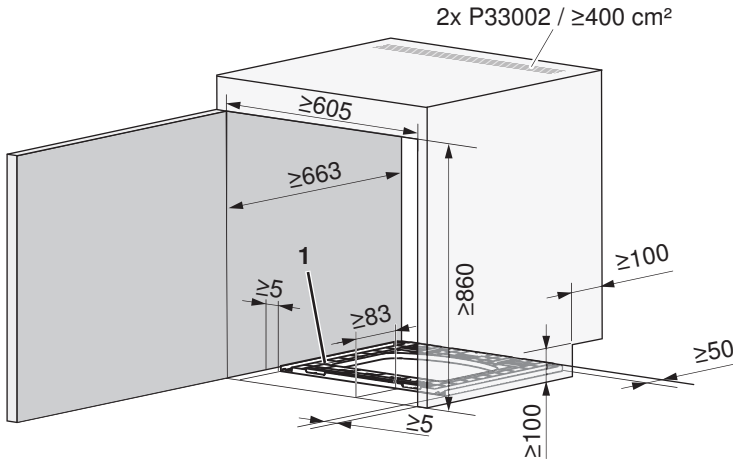
对于隔间类型 A, 当设备运行时, 隔间门必须保持打开状态。



如果将烘干机安装在一个隔间中, 则必须安排一个 130° 的门挡 (产品编号 W54086)。



如果烘干机安装在带有隔间门的隔间中, 则隔间门和设备门必须放置在同一侧。



### 必须要设置的开口

- ▶ 适用于连接和新鲜空气供应: 在左侧或右侧的隔间侧壁上设置一个  $\geq 100 \times 100$  mm 的开口。
- ▶ 适用于散热: 在隔间顶板中, 设置一个  $\geq 400$  cm<sup>2</sup> 的通风横截面或插入 2 个通风格栅 P33002, 以便散发从设备背面排出的热量。

### 安装

- ▶ 根据隔间质量将安装板 1 居中放置在隔间中。
- ▶ 如有地暖, 安装板 1 请用粘贴固定, 否则请用螺丝固定 (参见页码 13)。
- ▶ 将设备推入。



冷凝水软管和连接电缆不得在设备后壁和建筑墙壁之间被夹住, 也不得在安装过程中被弯折。

## 封闭式隔间（类型 B）

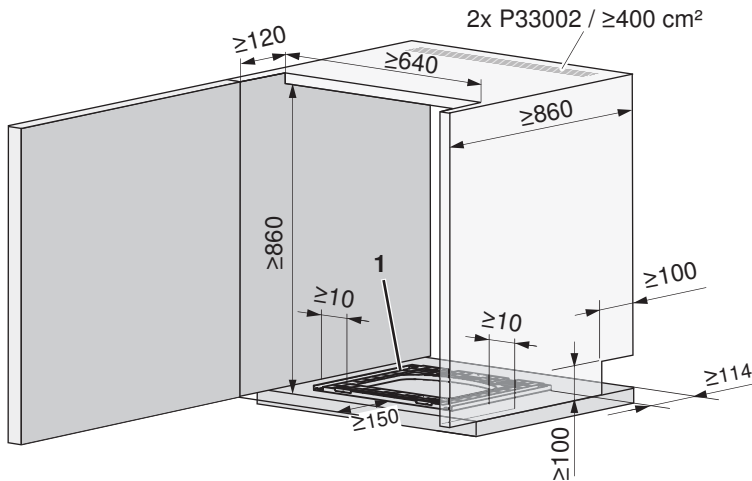
对于隔间类型 B，隔间门可以始终保持关闭状态。



如果将烘干机安装在一个隔间中，则必须安排一个 130° 的门挡（产品编号 W54086）。



如果烘干机安装在带有隔间门的隔间中，则隔间门和设备门必须放置在同一侧。



### 必须要设置的开口

- ▶ 适用于连接和新鲜空气供应：在左侧或右侧的隔间侧壁上设置一个  $\geq 100 \times 100$  mm 的开口。
- ▶ 适用于散热：在隔间顶板中，设置一个  $\geq 400$  cm<sup>2</sup> 的通风横截面或插入 2 个通风格栅 P33002，以便散发从设备背面排出的热量。
- ▶ 适用于新鲜空气供应：沿隔间门和设备之间的整个隔间宽度设置一个  $\geq 120 \times 640$  mm (= 800 cm<sup>2</sup>) 的开口。

### 安装

- ▶ 根据隔间质量将安装板 1 居中放置在隔间中。
- ▶ 如有地暖，安装板 1 请用粘贴固定，否则请用螺丝固定（参见页码 13）。
- ▶ 将设备推入。



冷凝水软管和连接电缆不得在设备后壁和建筑墙壁之间被夹住，也不得在安装过程中被弯折。

## 7 洗衣烘干上下立式结构



出于安全原因，全自动洗衣机上方的烘干机不允许在未配备相应安装板的情况下安装和运行 (参见页码 13)。必须为进水管和电气连接设置分离点，可以在不移动设备的情况下对其进行操作。

### 7.1 置放空间

洗衣烘干上下立式结构须同时遵守全自动洗衣机和烘干机的空间条件。

#### 全自动洗衣机

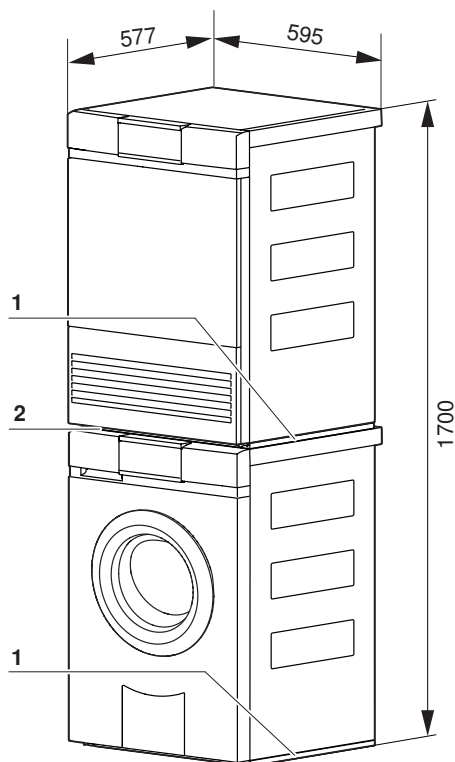
遵从置放空间 (参见页码 15)一章的指示。

#### 烘干机

遵从置放空间 (参见页码 20)一章的指示。

### 7.2 安放

#### 独立安放



- 1 安装板
- 2 立式结构隔板 (供货时安装在烘干机盖板后部)

## 安装在隔间中



不得放置在封闭的隔间或有门的柜子里。在没有选择程序的情况下，洗衣机的设备门在 5 分钟后自动打开，可能会对洗衣机门和/或隔间门造成损坏。

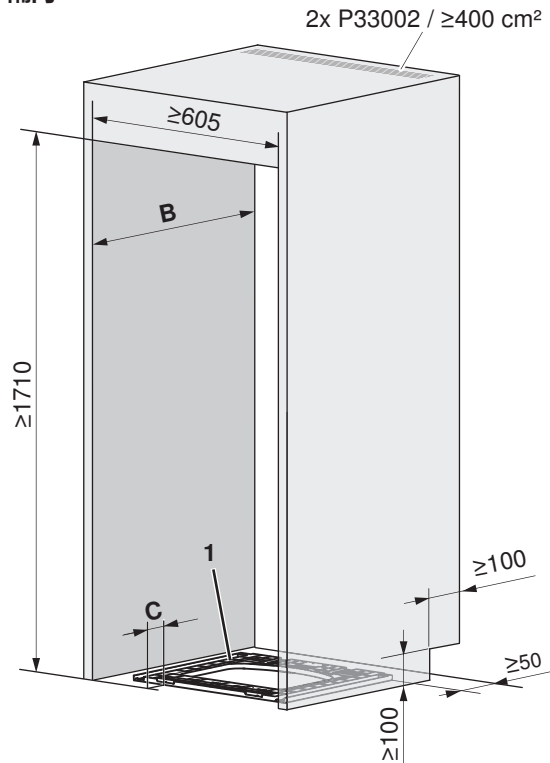
V-ZUG 对细菌/霉菌滋生和异味产生，以及可能造成的任何损害概不承担任何责任。

## 开放式隔间



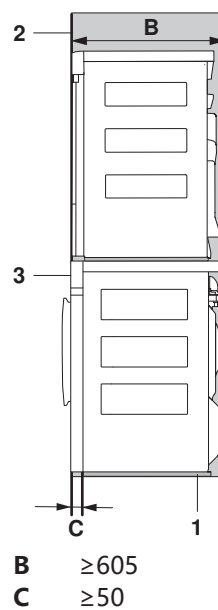
如果将烘干机安装在一个隔间中，则必须安排一个 130° 的门挡（产品编号 W54086）。

### 隔间

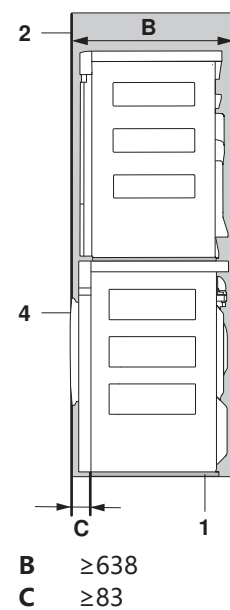


### 隔间正面 2 变体

#### 烘干机正面 3



#### 洗衣机设备门 4



### 必须要设置的开口

- ▶ 适用于连接和新鲜空气供应：在左侧或右侧的隔间侧壁上设置一个  $\geq 100 \times 100$  mm 的开口。
- ▶ 适用于散热：在隔间顶板中，设置一个  $\geq 400$  cm<sup>2</sup> 的通风横截面或插入 2 个通风格栅 P33002，以便散发从设备背面排出的热量。

### 安装

- ▶ 根据隔间质量将安装板 1 居中放置在隔间中。
- ▶ 如有地暖，安装板 1 请用粘贴固定，否则请用螺丝固定（参见页码 13）。
- ▶ 将设备推入。



冷凝水软管和连接电缆不得在设备后壁和建筑墙壁之间被夹住，也不得在安装过程中被弯折。

## 封闭式隔间 (类型 A)

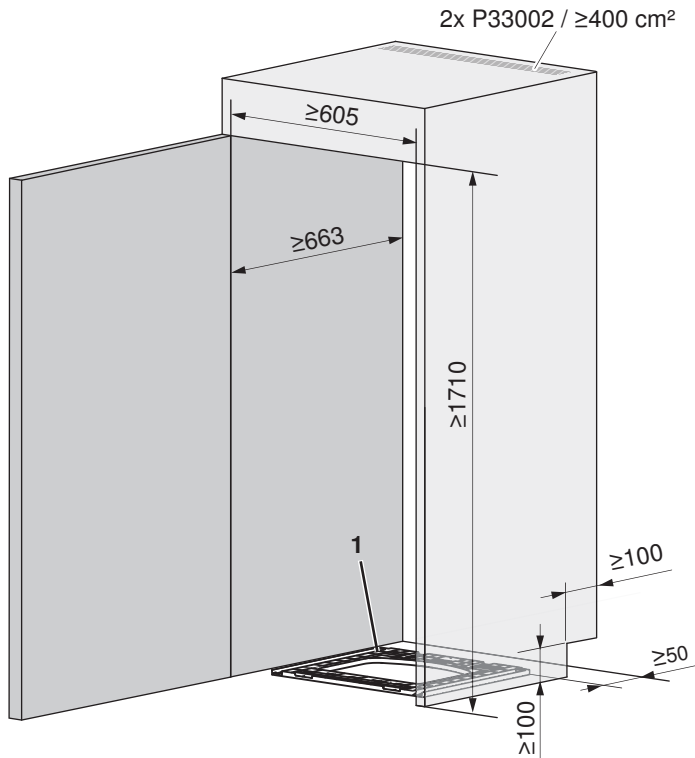
对于隔间类型 A, 当设备运行时, 隔间门必须保持打开状态。



如果将烘干机安装在一个隔间中, 则必须安排一个 130° 的门挡 (产品编号 W54086)。



如果烘干机安装在带有隔间门的隔间中, 则隔间门和设备门必须放置在同一侧。



### 必须要设置的开口

- ▶ 适用于连接和新鲜空气供应: 在左侧或右侧的隔间侧壁上设置一个  $\geq 100 \times 100$  mm 的开口。
- ▶ 适用于散热: 在隔间顶板中, 设置一个  $\geq 400$  cm<sup>2</sup> 的通风横截面或插入 2 个通风格栅 P33002, 以便散发从设备背面排出的热量。

### 安装

- ▶ 根据隔间质量将安装板 1 居中放置在隔间中。
- ▶ 如有地暖, 安装板 1 请用粘贴固定, 否则请用螺丝固定 (参见页码 13)。
- ▶ 将设备推入。



冷凝水软管和连接电缆不得在设备后壁和建筑墙壁之间被夹住, 也不得在安装过程中被弯折。

## 封闭式隔间 (类型 B)

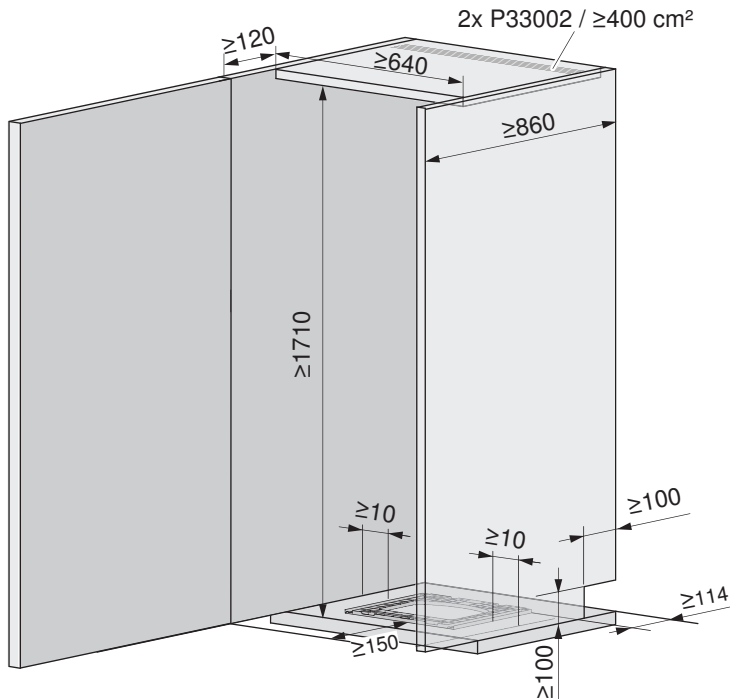
对于隔间类型 B, 隔间门可以始终保持关闭状态。



如果将烘干机安装在一个隔间中, 则必须安排一个 130° 的门挡 (产品编号 W54086)。



如果烘干机安装在带有隔间门的隔间中, 则隔间门和设备门必须放置在同一侧。



### 必须要设置的开口

- ▶ 适用于连接和新鲜空气供应: 在左侧或右侧的隔间侧壁上设置一个  $\geq 100 \times 100$  mm 的开口。
- ▶ 适用于散热: 在隔间顶板中, 设置一个  $\geq 400$  cm<sup>2</sup> 的通风横截面或插入 2 个通风格栅 P33002, 以便散发从设备背面排出的热量。
- ▶ 适用于新鲜空气供应: 沿隔间门和设备之间的整个隔间宽度设置一个  $\geq 120 \times 640$  mm (= 800 cm<sup>2</sup>) 的开口。

### 安装

- ▶ 根据隔间质量将安装板 1 居中放置在隔间中。
- ▶ 如有地暖, 安装板 1 请用粘贴固定, 否则请用螺丝固定 (参见页码 13)。
- ▶ 将设备推入。



冷凝水软管和连接电缆不得在设备后壁和建筑墙壁之间被夹住, 也不得在安装过程中被弯折。

## 8 方便抽屉



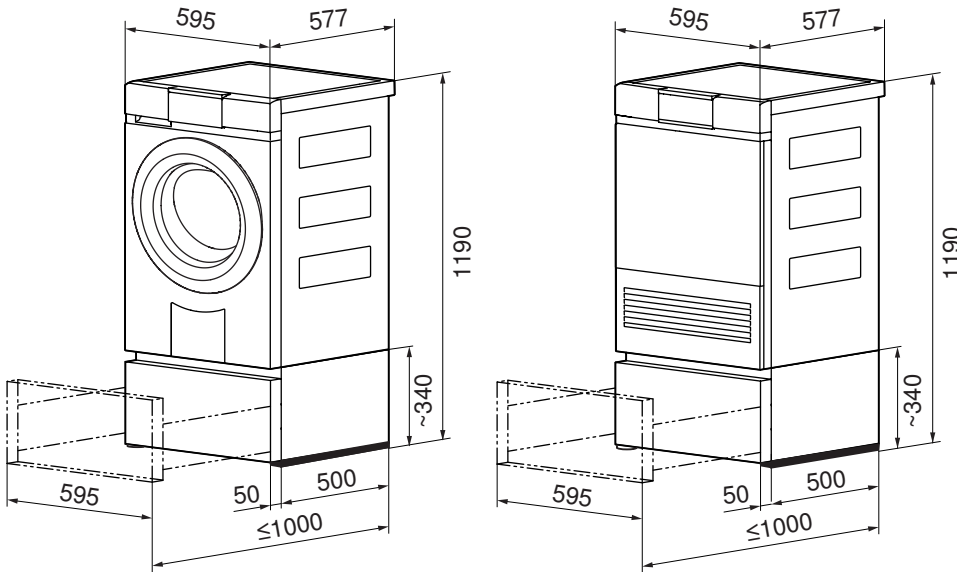
洗衣烘干上下立式结构不得装设在方便抽屉上。

Excellence Line 设备使用方便抽屉能够抬高烘干机或全自动洗衣机，起到方便设备操作的作用。此外，抽屉还可用来存放洗衣粉、洗衣机附件等等。

### 8.1 尺寸



给定尺寸不包含墙体间隙。设备在置放地点不允许紧贴四周墙壁放置，避免产生振动噪音。



只有存在安装板并且安装板是拧紧样式的，才能在使用完整抽屉（最大承载能力：25 kg）时确保防翻倒。如果安装板是粘贴样式的并且安装在不平整的地面上，则只能确保最多 8 kg 的最大承载能力。

## 9 纺织品护理系统

### 9.1 电气接口数据



电气连接一般信息和位置总览，可以在电气连接 (参见页码 6)一章中找到。

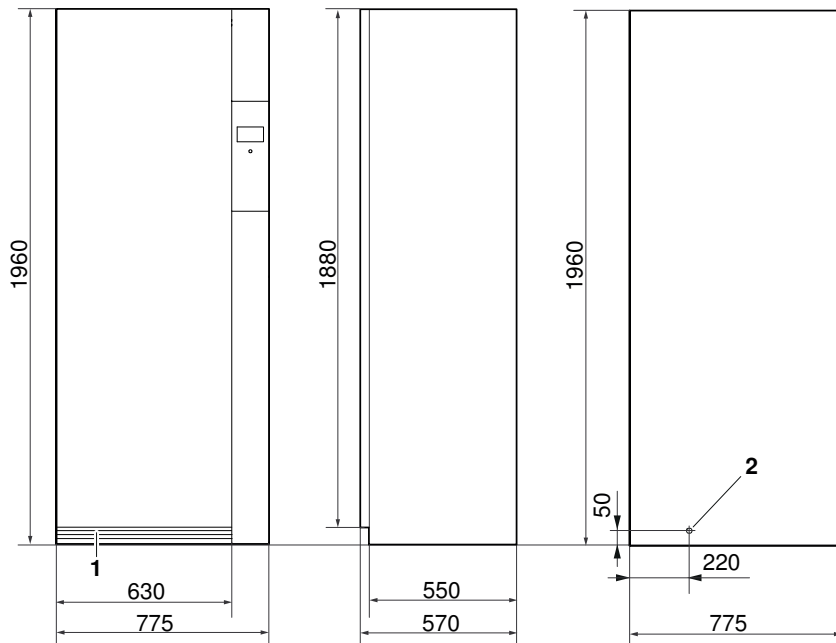
设备	电源接头	连接功率	保险装置	电源线
RefreshButler V6000	220–240 V~ 50 Hz	1200 W	10 A	2.2 m, 带插头

### 9.2 尺寸



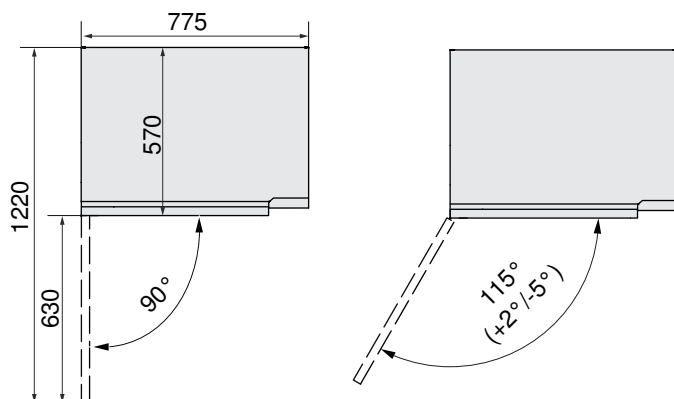
给定尺寸不包含墙体间隙。设备在置放地点不允许紧贴四周墙壁放置，避免产生振动噪音。

#### RefreshButler V6000

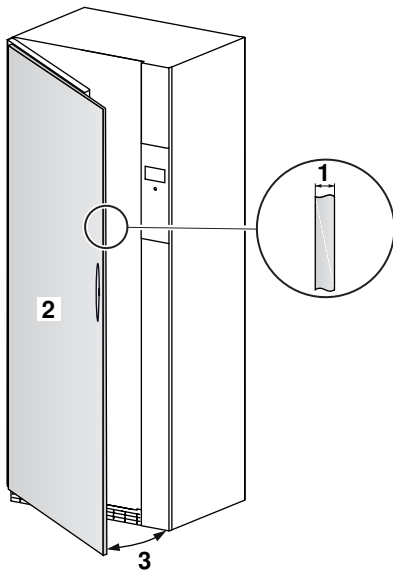


- 1 冷却空气入口
- 2 电源线出口
  - 长度: 2.2 m, 带插头

左侧门挡



## 门饰板



- 1 门饰板厚度：10-19 mm，建议：16 mm
- 2 门饰板最大允许重量（根据合页制造商规定）：35 kg
- 3 开口角度：115° (+2° / -5°)

## 9.3 置放空间

### 一般条件



为避免不允许的室内温度和湿度升高，置放空间必须至少为 20 m<sup>3</sup>，必须有通向相邻房间或外部的通风/排风口（打开的窗户、门上的通风栅格或通风口、风扇设备）。同时还可以利用积聚的余热。一般的浴室风扇不足以充当理想的室内通风装置。在规定的随后运行时间过后，其会在灯熄灭时随即关闭。

带有热泵的 Refreshbutler 和烘干机对其周围环境的影响类似于一个加热功率约为 700 瓦的加热风扇。

可借助调节支脚调平设备。房间内必须保持无尘和无绒毛。

### 室内温度

允许的室内温度：5°C 至 30°C



为保证运行的经济性，应使室温保持在尽可能低的程度。室温超过 30°C 时不利于设备运行，会延长各程序时长。此外，还可能会导致故障信息出现，并影响设备使用寿命。

### 通风

纺织品保养设备一般放置在通风良好的地方，因为它会散发少量湿汽。为此，必须确保每台带热泵的 Refreshbutler 或烘干机的排气和进气情况良好。抽风需要吸气。必须重新吸入至少与从室内抽出空气等量的空气量。如果处于封闭空间，则置放空间必须至少为 20 m<sup>3</sup>。

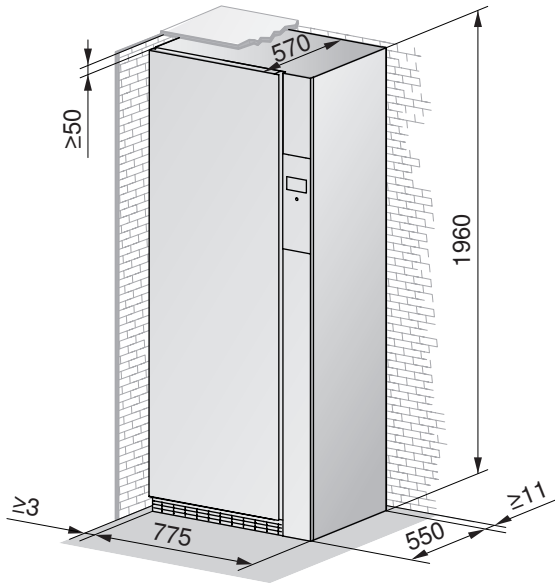
## 9.4 安放

 设备在置放地点不允许紧贴四周墙壁放置，以免产生振动噪音。安放设备时务必遵守随附安装手册中的说明。

- ▶ 该设备务必水平放置，并处于稳定状态。借助水平尺检查。
- ▶ 该设备在角落上方施加载荷时不允许摇晃。

### 独立安放

 在独立安放 RefreshButler 时，距离左右两侧的墙壁都应至少保持 3 mm 的间距。



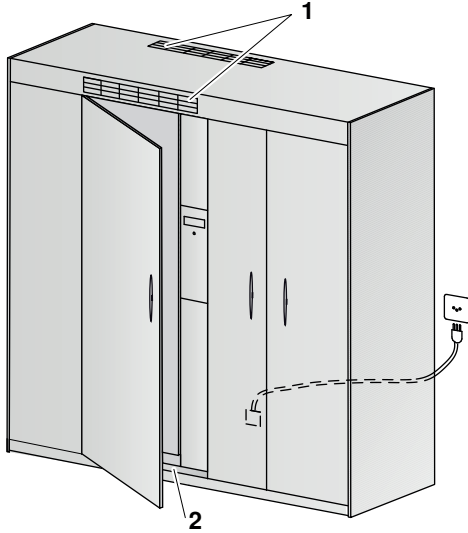
## 安放在隔间中（无门饰板）

柜门将涵盖整个开口宽度。未连接到 RefreshButler 设备门上。

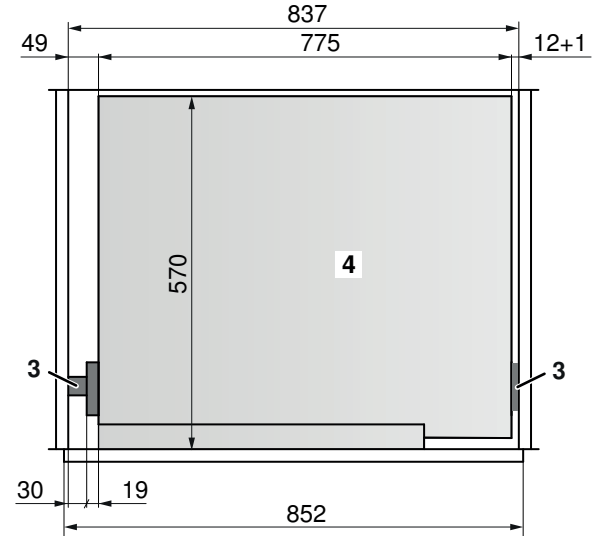


如果隔间有门，请将隔间门和设备门布置在同侧。必须确保隔间门在整个过程中始终敞开。

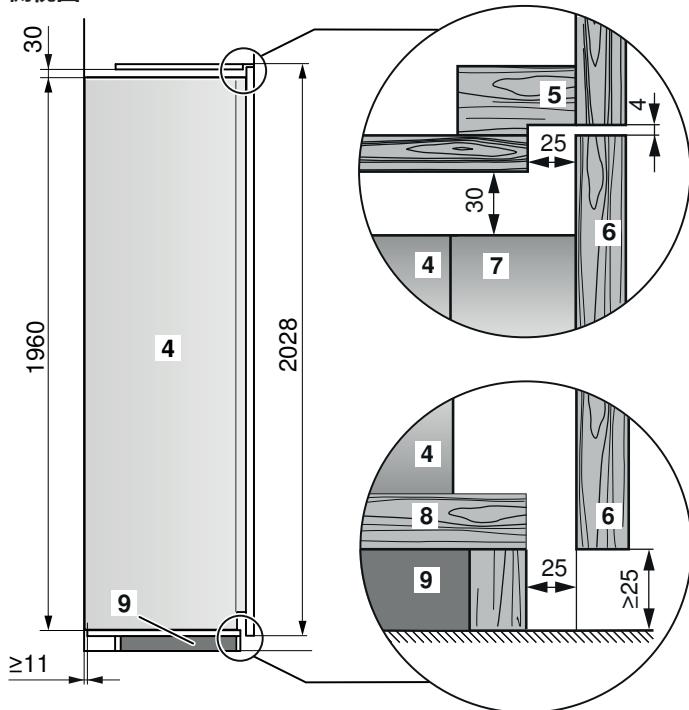
隔间



平面图



侧视图



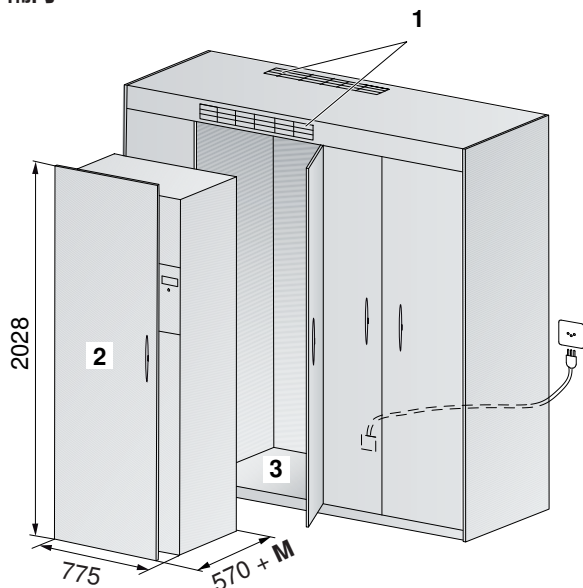
- ▶ 在背面顶部或柜门上方安装  $\geq 200 \text{ cm}^2$  的通风口 1。
- ▶ 须考虑到柜子内部底板 2 的载荷（最小 170 kg）。
- ▶ 将柜子顶板 5 和柜子底座 8 向后移动 25 mm，以便空气流通。
- ▶ 为设备提供底座加固件 9。
- ▶ 如果需要，请在安装设备之前装配填充条 3。

- 1 通风口
- 2 柜子内部底板
- 3 填充条
- 4 RefreshButler
- 5 柜顶
- 6 柜门
- 7 RefreshButler 设备门
- 8 柜子底座
- 9 底座加固件

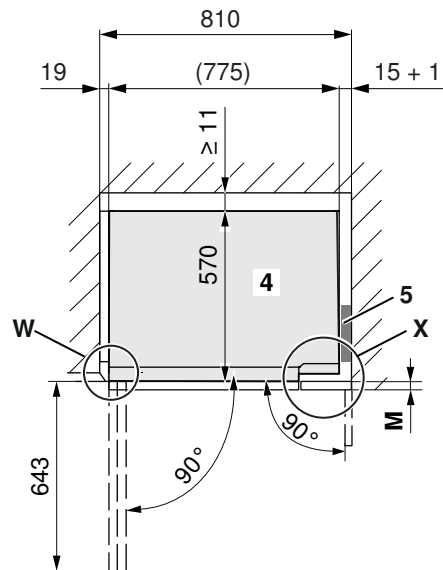
## 安放在隔间中 (有门饰板)

门饰板 2 固定在 RefreshButler 设备门 6 上。

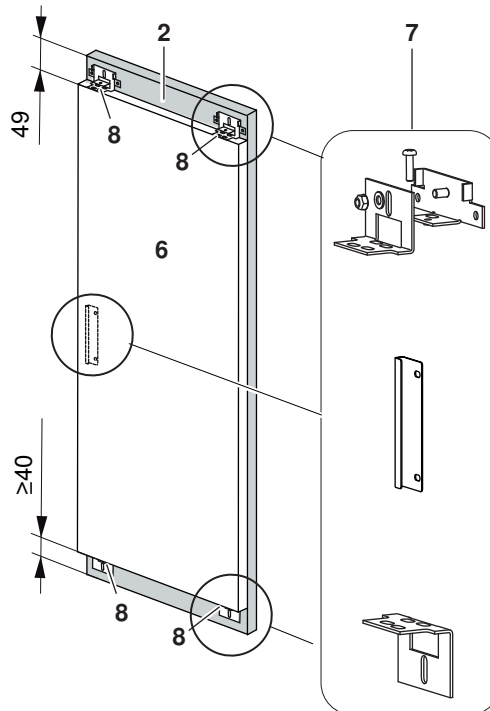
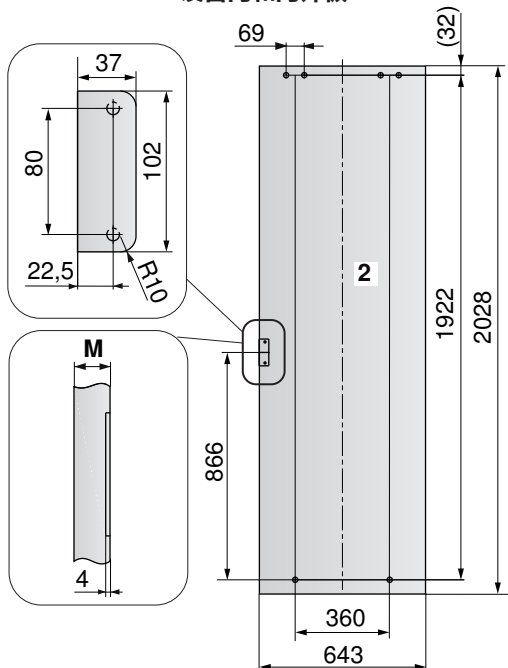
### 隔间



### 平面图



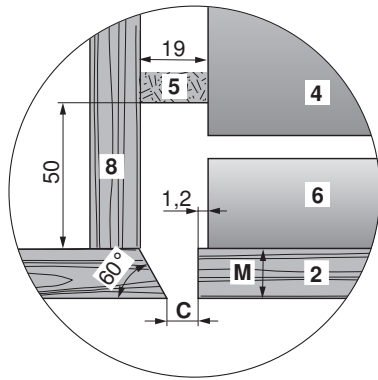
### RefreshButler 设备门和门饰板



- ▶ 在背面顶部或柜门上方安装  $\geq 200 \text{ cm}^2$  的通风口 1。
- ▶ 衣柜内架 3 的负载能力: 最小 170 kg + 门饰 2 的重量 (最大 35 kg)
- ▶ 确定门饰板 2 厚度 M (建议: 16 mm)。
- ▶ 用固定支架 5 将门饰 2 固定在 RefreshButler 设备门 6 上。在 RefreshButler 设备门上为每个安装支架准备了两个螺纹孔 (M4)。
- ▶ 如果需要, 请在安装设备之前装配填充条 5。

- 1 通风口
- 2 门饰板 (最大 35 kg)
- 3 柜子内部底板
- 4 RefreshButler
- 5 填充条
- 6 RefreshButler 设备门
- 7 5 个固定角铁, 包含在供货范围内 (参见安装套件 W56295)
- 8 公制预钻螺栓孔, 用于安装下部/上部固定角铁 7

细节图 W: RefreshButler 设备门



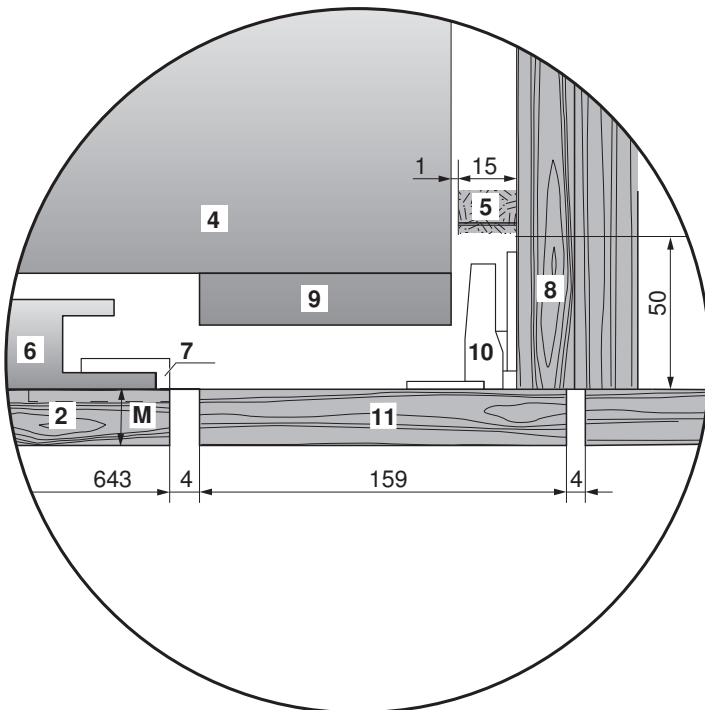
- 2 门饰板
- 4 RefreshButler
- 5 填充条
- 6 RefreshButler 设备门
- 8 柜子内壁

类型	门饰板 2 厚度 M	最小间隙尺寸 C
允许	<10 mm	4 mm
允许	10-19 mm	$((M-10)/1.5) + 3$
建议	16 mm	7 mm
不建议	>19 mm	$(3*(M-20)/2) + 11$



饰板厚度不建议为 19 mm 以上，因为间隙尺寸 C 也会随着饰板厚度 M 的增大而增大。务必进行装配测试。

细节图 X: RefreshButler 显示屏门



- 2 门饰板
- 4 RefreshButler
- 5 填充条
- 6 RefreshButler 设备门
- 7 中间固定角铁
- 8 柜子内壁
- 9 RefreshButler 显示屏
- 10 合页
- 11 RefreshButler 显示屏门



## 10 附件

### 10.1 全自动洗衣机

名称	备注	产品编号	适用于以下型号
方便抽屉		W31357	AdoraWash V4000、V6000
4 m 排水管套件	可缩短：最大允许的排水高度 ≤ 设备出水 ~80 cm	W33543	AdoraWash V2000–V6000
软管夹持器	1 个软管夹持器包含在 4 m 排水管套件内	80868039	AdoraWash V2000–V6000

### 10.2 烘干机

名称	备注	产品编号	适用于以下型号
方便抽屉		W31357	AdoraDry V2000, V6000
通风栅格		P33002	AdoraDry V2000, V6000
固定垫圈	1 套, 每套 2 件	81131132	AdoraDry V2000, V6000
组合排水套件		W55969	AdoraDry V2000, V6000
冷凝水排水套件	1 套, 随设备提供。	W56298	AdoraDry V2000, V6000
止回阀套件		W50028	AdoraDry V2000, V6000
烘干筐套件		W55884	AdoraDry V2000, V6000
立式结构隔板	1 件立式结构隔板, 随设备提供。	W55687	AdoraDry V2000, V6000
门挡 130°	用于隔间安装	W54086	AdoraDry V2000, V6000
连接到水槽虹吸管的套件		W53070	AdoraDry V2000, V6000

### 10.3 纺织品护理系统

名称	备注	产品编号	适用于以下型号
1 个衣架	5 个衣架, 随设备提供。	W54789	RefreshButler V6000
1 个篮筐	1 个篮筐, 随设备提供。设备最多可容纳 2 个篮筐。	W56746	RefreshButler V6000
1 件 Durgol Swiss 蒸汽装置除垢剂	1 件除垢剂, 随设备提供。	B28006	RefreshButler V6000

## 11 V-ZUG-Home

### 11.1 互联网接入



使用 V-ZUG-Home 需要接入互联网。

### 11.2 供货范围

带 V-ZUG-Home 的设备是指在设备中集成有 V-ZUG-Home 模块，并且该模块处于准备就绪状态。带 V-ZUG-Home 模块的机型通过 Wi-Fi 与家庭网络连接。

设备类型	机型名称	机型编号
全自动洗衣机	AdoraWash V2000-V6000	11021、11023、11025
烘干机	AdoraDry V2000, V6000	12011、12013

### 11.3 连接至家庭网络

#### 无线上网 (Wi-Fi) 连接



如何将设备连接到无线网络，参见“V-ZUG-Home”操作说明书。这可以在 [vzug.com](http://vzug.com) 上找到。



## 索引

### 符号

AdoraDry 尺寸 .....	19
AdoraDry 门挡 .....	19
AdoraWaschen 尺寸 .....	14
AdoraWash 门挡 .....	14
Excellence Line .....	4
FI 开关 .....	6
IP 防护类型 .....	6
RefreshButler 尺寸 .....	30
RefreshButler 门挡 .....	30
RefreshButler 门饰板 .....	31, 34
RefreshButler 饰板 .....	31, 34
安装板 .....	4, 16, 21
暗装虹吸管 .....	12
带开放式立管顶端的虹吸管 .....	9, 10
电气接口	
FI 开关 .....	6
故障电流 .....	6
电气连接 .....	6
电网压力 .....	7
方便抽屉尺寸 .....	29
附加文件 .....	2
故障电流 .....	6
进水管 .....	7
冷凝水排水套件 .....	9, 36
名词解释 .....	2
频率稳定度 .....	6
软管夹持器 .....	11, 36
实用链接 .....	2
使用的符号 .....	2
适用范围 .....	4
水槽虹吸管 .....	9, 36
水硬度 .....	7
通风 .....	20
通风设计 .....	20
卫生接口 .....	7
组合排水套件 .....	11, 12, 36



## 12 备注

**中国联系方式**

**中国售后服务和技术支持:**  
+86 400 820 1650  
service.cn@vzug.com

**瑞士联系方式**

**V-ZUG AG**  
Industriestrasse 66  
CH-6302 Zug/Schweiz  
www.vzug.com

**国际售后服务和技术支持**  
service-support@vzug.com

